

Dienstleistungen

- Die-Gurtung
- SMD-Gurtung
- Radial-Gurtung
- Axial-Gurtung
- Bauteilvorbereitung
- Bauteiltrocknung



Material

- Trägerbänder
- Abdeckbänder
- Leerspulen
- Abschirmbeutel
- Anzeigekarten
- Trockenmittel
- Trockenbeutel
- Pizza Boxen

Produktbeschreibung KLIK Reels

7''(180 mm), 13''(330 mm) und 15''(380 mm)

Die Klik Reels sind haltbare, sehr stabile Leerspulen, die aus stoßfestem Polystyrol hergestellt werden; eine ideale Kombination aus Verpackungstabilität und maximalem Schutz der Bauteile.

Basismaterial / Oberflächenwiderstand: Antistatische Klik Reels: schlagfestes Polystyrol mit integriertem PS Antistatikum und einem Oberflächenwiderstand von $< 10^{12} \Omega/\text{sq}$. Auf Anfrage fertigen wir auch leitfähige Klik Reels oder hitzebeständige Klik Reels (bis 130 °C).

Farbe und Form: Die Klik Reels sind schwarz und mit 5 Fenstern erhältlich. Die Fenster erleichtern die visuelle Prüfung, gewähren jedoch noch genügend Platz für Etiketten.

Umweltschonendes und Platz sparendes Design: Das einzigartige Zusammenstecksystem der Klik Reels ermöglicht unseren Kunden eine hohe Lagerungsdichte zu schaffen, die im Vergleich mit der Lagerfläche der zusammengebauten Leerspulen bis zu 80% platzsparender ist. Dieses effektive Design bietet die Möglichkeit die Lagerfläche und Kosten der Lagerung zu minimieren.



Sie verwenden somit ein umweltfreundliches Klik Reel welches mit den Zielen der ISO 14000 ff vereinbar ist.

Spulendurchmesser: Unsere Klik Reels sind im Außendurchmesser von 7-Zoll (180 mm), 13-Zoll (330 mm) oder 15-Zoll (380 mm) und für alle Trägerbandbreiten von 8 mm bis 88 mm erhältlich.

Nabendurchmesser: Die Klik Reels von 8 – 56 mm Breite sind mit einem Innendurchmesser (Nabe) von 100 mm erhältlich. Die Klik Reels von 32 – 88 mm Breite sind mit einem Innendurchmesser von 150 mm erhältlich.

Montage: Die Klik Reels werden in Hälften (ausgenommen die 8 mm Breite, welche schon zusammengeklickt ist) geliefert, die einfach zusammengedrückt werden und damit die erforderliche Breite für das Trägerband haben. Für die Klik Reels benötigen sie immer zwei gleiche Hälften, welche sie einfach gegenläufig zusammenklicken. Die Verschlüsse sind so angelegt, dass ein falsches Zusammenklicken nicht möglich ist.

Haltbarkeit und Lagerbedingungen: Die Haltbarkeit von antistatischen Klik Reels ist auf 2 Jahre begrenzt. Wir empfehlen die Klik Reels im Innenbereich nicht dem direkten Sonnenlicht auszusetzen und bei einer Temperatur von 18° bis 35° C (64° to 95° F) und einer relativen Luftfeuchtigkeit zwischen 35% – 65% zu lagern.



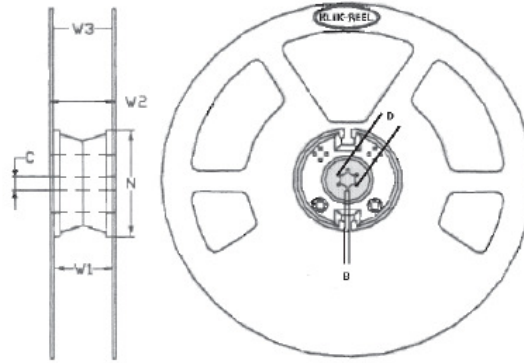
Dienstleistungen

- Die-Gurtung
- SMD-Gurtung
- Radial-Gurtung
- Axial-Gurtung
- Bauteilvorbereitung
- Bauteiltrocknung

Material

- Trägerbänder
- Abdeckbänder
- Leerspulen
- Abschirmbeutel
- Anzeigekarten
- Trockenmittel
- Trockenbeutel
- Pizza Boxen

Produktbeschreibung KLIK Reels 7''(180 mm), 13''(330 mm) und 15''(380 mm)



Maße der gebrauchsfertigen KLIK Reels mit einer Nabe von 4 und 6 Zoll (100 und 150 mm) (Alle Maße in mm)

Für Trägerbandbreite	A Durchmesser	B (min)	C	D (min)	N Nabe	W1	W2 (max)	W3 (min)	W3 (max)
8	330/381	1.5	13 +/-0.2	20.2	100 +/- 1mm	8.40 +1.5-0,0	14.4	7.9	10.9
12	330/381	1.5	13 +/-0.2	20.2	100 +/- 1mm	12.4 +2.0	18.4	11.9	15.4
16	330/381	1.5	13 +0.5-0.2	20.2	100 +/- 1mm	16.4 +2.0	22.4	15.9	19.4
24	330/381	1.5	13 +0.5-0.2	20.2	100 +/- 1mm	24.4 +2.0	30.4	23.9	27.4
32	330/381	1.5	13 +0.5-0.2	20.2	100 o. 150 +/- 1mm	32.4 +2.0	38.4	31.9	35.4
44	330/381	1.5	13 +0.5-0.2	20.2	100 o. 150 +/- 1mm	44.4 +2.0	50.4	43.9	47.4
56	330/381	1.5	13 +0.5-0.2	20.2	100 o. 150 +/- 1mm	56.4 +2.0	62.4	55.9	59.4
72	330/381	1.5	13 +0.5-0.2	20.2	150 +/- 1mm	72,4 +2,0	89	*	*
88	330/381	1.5	13 +0.5-0.2	20.2	150 +/- 1mm	88,4 +2,0	105	*	*

* ohne Störung des Bandlaufes
Alle Maße und Toleranzen gemäß EIA 481 C

Dienstleistungen

- Die-Gurtung
- SMD-Gurtung
- Radial-Gurtung
- Axial-Gurtung
- Bauteilvorbereitung
- Bauteiltrocknung



Material

- Trägerbänder
- Abdeckbänder
- Leerspulen
- Abschirmbeutel
- Anzeigekarten
- Trockenmittel
- Trockenbeutel
- Pizza Boxen

Produktbeschreibung KLIK Reels

7" (180 mm), 13" (330 mm) und 15" (380 mm)

Artikelnummern Referenzen

Bestell-Nr. antistatische KLIK Reels	Naben- breite	Naben Durchmesser	Außenflanken	Vpeinheit Karton (Mindestabnahme)	Palette
	Millimeter	Zoll (mm)	Zoll (mm)		
P2405	8	4 (100)	13 (330)	30	600
P2406	12	4 (100)	13 (330)	25	500
P2407	16	4 (100)	13 (330)	25	500
P2408	24	4 (100)	13 (330)	25	500
P2409	32	4 (100)	13 (330)	25	500
P2410	44	4 (100)	13 (330)	25	500
P2435	56	4 (100)	13 (330)	25	500
P2437	32	6 (150)	13 (330)	25	500
P2411	44	6 (150)	13 (330)	25	500
P2412	56	6 (150)	13 (330)	25	500
P2483	72	6 (150)	13 (330)	25	500
P2487	88	6 (150)	13 (330)	25	500
P2413	8	4 (100)	15 (380)	30	600
P2414	12	4 (100)	15 (380)	25	600
P2415	16	4 (100)	15 (380)	25	600
P2416	24	4 (100)	15 (380)	25	600
P2368	32	4 (100)	15 (380)	25	600
P2417	44	4 (100)	15 (380)	25	600
P2432	56	4 (100)	15 (380)	25	600
P2439	32	6 (150)	15 (380)	25	600
P2418	44	6 (150)	15 (380)	25	600
P2376	56	6 (150)	15 (380)	25	600
P2485	72	6 (150)	15 (380)	25	600
P2489	88	6 (150)	15 (380)	25	600

Andere verfügbare Produkte und Dienstleistungen

Wir bieten Ihnen eine komplette Palette aller Materialien, die für die Gurtung notwendig sind, inklusive Trägerbänder, Aufnahmerollen (KLIK REEL's), Abdeckbänder, Feuchtigkeits-Anzeigekarten, Abschirmbeutel und Trockenmittel sowie allen Materialien die Sie für die EGB-gemäße Verpackung Ihrer Produkte benötigen.

Ebenso steht Ihnen unser gesamtes Potential im Dienstleistungsbereich zur Verfügung; die Gurtung und Inspektion von SMD-Bauelementen, das Programmieren und Laserbeschriften von Bauteilen sowie die Bauteilvorbereitung, d.h. das Schneiden und Biegen und die axiale und radiale Gurtung von Bauelementen.

Seite 3 von 3
Mai 2009

Reel Company GmbH

Am Reiterzentrum 4
D-91522 Ansbach

Tel: + 49 (0) 981 / 6921
Fax: + 49 (0) 981 / 65521

info@reelcompany.com
www.reelcompany.com

